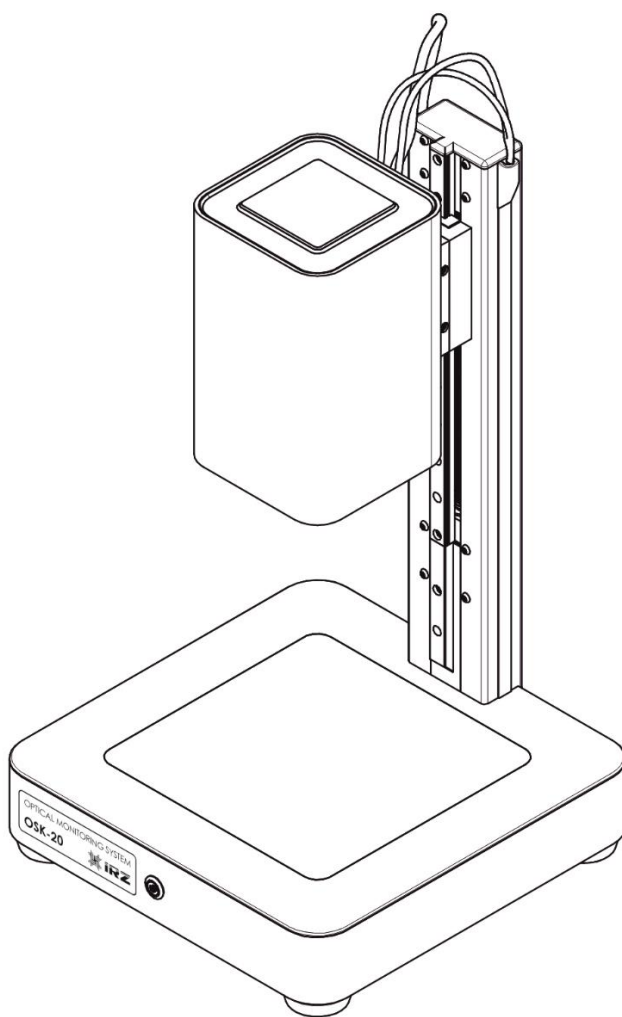


ОКПД2 26.51.66.190

СИСТЕМЫ ОПТИЧЕСКОГО КОНТРОЛЯ ОСК МОДИФИКАЦИЯ ОСК-20

Паспорт

МСТЦ.401143.001-01 ПС



Инв.№ подл.	Подпись и дата	Взам. инв.№	Инв.№ дубл.	Подпись и дата



1 Основные сведения об изделии и технические данные

1.1 Основные сведения об изделии

1.1.1 Наименование изделия: Системы оптического контроля.

Модификация ОСК-20. МСТЦ.401143.001-01.

1.1.2 Заводской номер _____ изготовлен _____
дата изготовления

1.1.3 Производитель: ООО "ИРЗ-Телеком".

1.1.4 Адрес предприятия-изготовителя: 426034, Удмуртская Республика, г Ижевск, ул. Лихвинцева, д. 76, помещение 94.

1.1.5 Изделие предназначено для проведения входного контроля и испытаний электронной компонентной базы в испытательных центрах, предназначенных для разработки, комплектования и ремонта аппаратуры ракетно-космической техники военного, гражданского и коммерческого назначения, а также для применения в радио электронной аппаратуре вооружения и военной технике.

1.1.6 Изделие может использоваться для проведения входного контроля, видеоизмерения и фотофиксации продукции в производственных и технологических системах.

1.2 Основные технические характеристики

1.2.1 Общие технические данные (см. Таблица 1).

Таблица 1 – Общие технические данные

Наименование параметра	Значение
Тип питающей электросети	Однофазная сеть TN-S (L, N, PE)
Напряжение питания блока преобразователя напряжения, с частотой (50 ± 1) Гц, В	Переменное напряжение (220 ± 22)

Инь.№ подл.	Подпись и дата
Взам. инв.№	Инь.№ дубл.
Подпись и дата	Подпись и дата

Изм	Лист	№ докум.	Подп.	Дата
-----	------	----------	-------	------

МСТЦ.401143.001-01 ПС

Лист
3

Напряжение питания прибора, В	Постоянное напряжение (24 ± 2.5)
Потребляемая мощность не более, Вт	150
Габаритные размеры, мм	255 x 250 x 465
Масса не более, кг	6
Рабочая температура, °С	+15 до +25
Интерфейс подключения	Ethernet

1.2.2 Технические характеристики камеры (см. Таблица 2).

Таблица 2 – Технические характеристики камеры

Наименование параметра	Значение
Тип матрицы	CMOS
Производитель	Sony
Сенсор	IMX 183
Разрешение матрицы, Мп	20
Размер матрицы, дюйм	1"
Разрешение съемки, рх	5440 x 3648
Частота съемки к/с	20
Тип затвора	Сканирующий
Формат изображения, бит	12

Инь.№ подл.	Подпись и дата
Взам. инв.№	Инь.№ дубл.
Подпись и дата	Подпись и дата

Изм	Лист	№ докум.	Подп.	Дата
-----	------	----------	-------	------

МСТЦ.401143.001-01 ПС

Лист
4

1.2.3 Характеристики видеоизмерительной системы и освещения
(см. Таблица 3).

Таблица 3 – Характеристики видео измерительной системы и освещения

Наименование параметра	Значение
Диапазон измерений линейных размеров по оси X, мм	от 0,100 до 96,000
Диапазон измерений линейных размеров по оси Y, мм	от 0,100 до 64,000
Пределы допускаемой абсолютной погрешности измерений линейных размеров по осям X и Y, мм	±0,045

1.2.4 Локальный объем доступного дискового пространства для фото и видео фиксации составляет не более 100 Гб.

1.2.5 Время установления рабочего режима системы не более 2 мин.

1.2.6 Время непрерывной работы системы 12 час, после чего требуется перерыв 15 мин. для охлаждения.

Инд.№ подл.	Подпись и дата	Взам. инв.№	Инд.№ дубл.	Подпись и дата	Инд.№ подл.	Изм	Лист	№ докум.	Подп.	Дата	МСТЦ.401143.001-01 ПС	Лист
												5

2 Комплектность

2.1 Комплектность ОСК-20 (см. Таблица 4).

Таблица 4 – Комплектность ОСК-20

Обозначение	Наименование	Кол-во	Заводской номер	Примечание
МСТЦ.401143.001-01	Системы оптического контроля ОСК. Модификация ОСК-20.	1		
МСТЦ.401143.001-01 ПС	Системы оптического контроля ОСК. Модификация ОСК-20. Паспорт.	1		
МСТЦ.401143.001-01 РЭ	Системы оптического контроля ОСК. Модификация ОСК-20. Руководство по эксплуатации.	1		
	Упаковка	1		

Иnv.№ подл.	Подпись и дата	Взам. инв.№	Иnv.№ дубл.	Подпись и дата

Изм	Лист	№ докум.	Подп.	Дата	МСТЦ.401143.001-01 ПС	Лист
						6

3 Ресурсы, сроки службы и хранения, гарантии изготовителя

(поставщика)

3.1 Ресурсы, сроки службы и хранения

3.1.1 Средний срок службы изделия не менее 5 лет.

3.1.2 Средний срок сохраняемости 5 лет при проведении консервации через каждые 3 года.

3.1.3 Указанные сроки службы и хранения действительны при соблюдении потребителем требований действующей эксплуатационной документации.

3.2 Гарантии изготовителя

3.2.1 Предприятие-изготовитель гарантирует соответствие качества изделия требованиям конструкторской документации при соблюдении потребителем условий и правил эксплуатации, транспортирования и хранения, установленных эксплуатационной документацией.

3.2.2 Гарантийный срок эксплуатации изделия составляет 1 год. Гарантийный срок эксплуатации исчисляется со дня ввода в эксплуатацию в пределах гарантийного срока хранения.

3.2.3 Гарантийный срок хранения не более 6 месяцев с даты изготовления.

3.2.4 Гарантии предприятия-изготовителя снимаются в случае:

- несоблюдения условий эксплуатации, транспортирования, хранения и требований эксплуатационной документации;
- повреждения и снятия пломб (бандеролей);
- иных случаях, предусмотренных законодательством РФ.

Инь.№ подл.	Подпись и дата	Взам. инв.№	Инь.№ дубл.	Подпись и дата
-------------	----------------	-------------	-------------	----------------

Изм	Лист	№ докум.	Подп.	Дата
-----	------	----------	-------	------

МСТЦ.401143.001-01 ПС

Лист
7

--	--	--	--

Инв.№ подл.	Подпись и дата	Взам. инв.№	Инв.№ дубл.	Подпись и дата

Изм	Лист	№ докум.	Подп.	Дата

МСТЦ.401143.001-01 ПС

5 Свидетельство об упаковывании

Системы оптического контроля. Модификация ОСК-20.

наименование изделия

МСТЦ.401143.001-01

обозначение

№

заводской номер

Упакована

ООО «ИРЗ-Телеком»

наименование или код изготовителя

согласно требованиям, предусмотренным в действующей
технической документации.

Иnv.№ подл.	Подпись и дата	Взам. инв.№	Иnv.№ дубл.	Подпись и дата	_____	_____	_____	
					должность	личная подпись	расшифровка подписи	
Изм	Лист	№ докум.	Подп.	Дата	_____			
					год, месяц, число			
					МСТЦ.401143.001-01 ПС			Лист
								10

Копировал

Формат А4

6 Свидетельство о приемке

Системы оптического контроля. Модификация ОСК-20.

наименование изделия

МСТЦ.401143.001-01

обозначение

№

заводской номер

изготовлена и принята в соответствии с обязательными требованиями государственных (национальных) стандартов, действующей технической документацией и признана годной для эксплуатации.

Начальник ОТК

МП _____
личная подпись

расшифровка подписи

год, месяц, число

Руководитель
предприятия

Обозначение документа, по которому
произведена поставка

МП _____
личная подпись

расшифровка подписи

год, месяц, число

Индв.№ подл.	Подпись и дата	Взам. инв.№	Индв.№ дубл.	Подпись и дата
--------------	----------------	-------------	--------------	----------------

Изм	Лист	№ докум.	Подп.	Дата
-----	------	----------	-------	------

МСТЦ.401143.001-01 ПС

Лист
11

Копировал

Формат А4

7 Движение изделия при эксплуатации

7.1 Сведения о движении изделия при эксплуатации заносить в таблицу 7.1.

Таблица 7.1

Дата установки	Где установлено	Дата снятия	Наработка		Причина снятия	Подпись лица, проводившего установку (снятие)
			с начала эксплуатации	после последнего ремонта		

Инд.№ подл.	Подпись и дата	Взам. инв.№	Инд.№ дубл.	Подпись и дата

Изм.	Лист	№ докум.	Подп.	Дата

МСТЦ.401143.001-01 ПС

Лист
12

7.2 Данные о передаче изделия от одного потребителя к другому, а также сведения о техническом состоянии изделия на момент передачи заносить в таблицу 7.2.

Таблица 7.2

Дата	Состояние изделия	Основание (наименование, номер и дата документа)	Предприятие, должность и подпись		Примечание
			сдавшего	принявшего	

Индв.№ подл.	Подпись и дата	Взам. инв.№	Индв.№ дубл.	Подпись и дата

Изм	Лист	№ докум.	Подп.	Дата

МСТЦ.401143.001-01 ПС

Лист
13

7.3 Сведения о закреплении изделия (составных частей изделия)

при эксплуатации заносить в таблицу 7.3.

Таблица 7.3

Наименование изделия (составной части) и обозначение	Должность, фамилия и инициалы	Основание (наименование, номер и дата документа)		Примечание
		закрепление	открепление	

Инд.№ подл.	Подпись и дата	Взам. инв.№	Инд.№ дубл.	Подпись и дата

Изм	Лист	№ докум.	Подп.	Дата

МСТЦ.401143.001-01 ПС

Лист
14

8 Ремонт и учет работы по бюллетеням и указаниям

8.1 Краткие записи о произведенном ремонте

Системы оптического контроля. Модификация ОСК-20.

наименование изделия

МСТЦ.401143.001-01

обозначение

№

заводской номер

предприятие, дата

Наработка с начала
эксплуатации

параметр, характеризующий ресурс или срок службы

Наработка после последнего
ремонта

параметр, характеризующий ресурс или срок службы

Причина поступления в ремонт

Сведения о произведенном ремонте

вид ремонта и краткие сведения о ремонте

Индв.№ подл.	Подпись и дата	Взам. инв.№	Индв.№ дубл.	Подпись и дата
--------------	----------------	-------------	--------------	----------------

Изм	Лист	№ докум.	Подп.	Дата
-----	------	----------	-------	------

МСТЦ.401143.001-01 ПС

Лист
15

Копировал

Формат А4

Инв.№ подл.	Подпись и дата	Взам. инв.№	Инв.№ дубл.	Подпись и дата

Изм	Лист	№ докум.	Подп.	Дата

МСТЦ.401143.001-01 ПС

Лист
16

Копировал

Формат А4

8.2 Данные по учету работы с изделием, выполняемой по бюллетеням и указаниям заказчика, заносить в таблицу 8.1.

Таблица 8.1

Номер бюллетеня (указания)	Краткое содержание работы	Установленный срок выполнения	Дата выполнения	Должность, фамилия и подпись	
				выполнившего работу	проверившего работу

Инов.№ подл.	Подпись и дата	Взам. инв.№	Инов.№ дубл.	Подпись и дата

Изм.	Лист	№ докум.	Подп.	Дата

МСТЦ.401143.001-01 ПС

Лист
17

9 Заметки по эксплуатации и хранению

9.1 В течение гарантийного срока эксплуатации, установленного заводом-изготовителем, пломбы должны быть сохранены.

9.2 Для длительного хранения изделие должно размещаться в отапливаемом помещении в упаковке предприятия-изготовителя.

9.3 При хранении в помещении должна поддерживаться температура от +5 до +40°C, относительная влажность воздуха не более 80% при температуре 25 °С.

9.4 Сведения о датах приемки изделия на хранение и снятия с хранения, об условиях, видах хранения заносить в таблицу 9.1.

Таблица 9.1

Дата		Условия хранения	Вид хранения	Должность, фамилия и подпись лица, ответственного за хранение	Примечание
приемки на хранение	снятия с хранения				

Инд.№ подл.	Подпись и дата	Взам. инв.№	Инд.№ дубл.	Подпись и дата
-------------	----------------	-------------	-------------	----------------

Изм	Лист	№ докум.	Подп.	Дата
-----	------	----------	-------	------

МСТЦ.401143.001-01 ПС

Лист
18

Инв.№ подл.	Подпись и дата	Взам. инв.№	Инв.№ дубл.	Подпись и дата

Изм	Лист	№ докум.	Подп.	Дата

МСТЦ.401143.001-01 ПС

Лист
19

10 Особые отметки

Инв.№ подл.	Подпись и дата	Взам. инв.№	Инв.№ дубл.	Подпись и дата
Изм	Лист	№ докум.	Подп.	Дата
МСТЦ.401143.001-01 ПС				Лист
				20

